

ROHRFEDERMANOMETER „Uni“ NG 250 EN 837-1

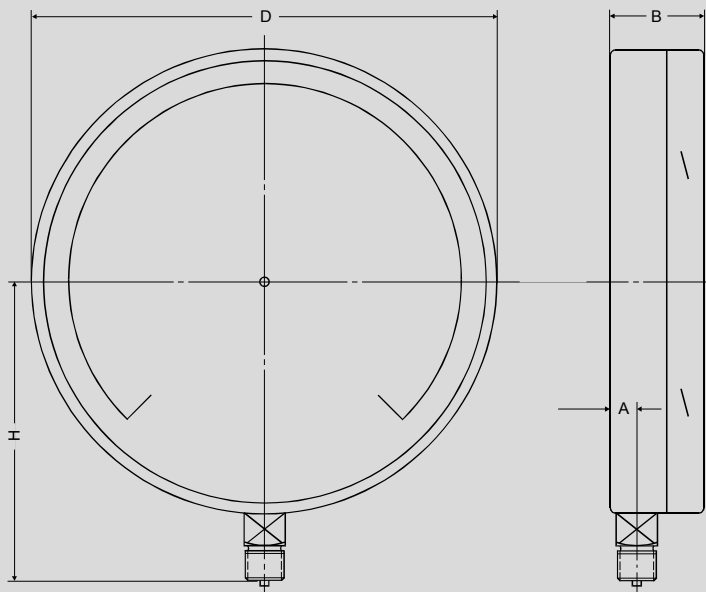
BOURDON-TUBE PRESSURE GAUGE „Uni“ ND 250 EN 837-1

Grundauführung:

- V 004 Anzeigebereiche...
 - Genauigkeitsklasse: 1,0 %
 - Skala weiß, Beschriftung schwarz
 - Zeigerausschlag 270°
 - Zeiger zentrisch
 - Rohrfeder: Edelstahl 316L
 - Anschluss: Edelstahl 316L
- V020 Sicherheitsglas
- V022 Explosionsdeckel
- V050 Werk: Edelstahl
 - Anschluss nach unten
- V064 Anschlussgewinde: G 1/2"
- V085 Gehäuse: W.1.4301
 - Bajonettring: W.1.4301

Sonderausführungen: siehe Rückseite
Basic design:

- V 004 Ranges...
 - Accuracy: 1,0 % fsd
 - White dial, black lettering
 - Pointer deflection 270°
 - Pointer centric
 - Bourdon-tube: st. steel 316L
 - Socket: st. steel 316L
- V020 Safety Glass
- V022 Blow-out disc
- V050 Movement: st. steel
 - Bottom connection
- V064 Connection: 1/2" BSP (m)
- V085 Case : st. steel 304
 - Bayonet lock bezel: st. steel 304

Variations: see back side


D	B	H	A
250	50	165	18

Gewicht ca. 2,4 kg · Maße in mm
Weight appr. 2,4 kg · Dimensions in mm



Bild ähnlich – Image similar

Sonderausführungen:

- V 027 Ring und Gehäuse poliert / PTFE beschichtet
- V 032 Rote Marke bei...
- V 034 Firmenaufdruck
- V 036 Markenzeiger auf Skala
- V 038 Feinere Teilung
- V 040 Sonderteilung
- V 052 Messglied und Anschluss für Sonderzwecke
- V 060 Überlastsicher siehe Tabelle – Link
- V 065 Sondergewinde
- V 069 Schleppzeiger auf Deckscheibe
- V 075 Manodamp® achsgedämpftes Zeigerwerk
- V 080 Vorderer Befestigungsrand
- V 081 Hinterer Befestigungsrand
- V 082 Spannbügel mit Dreikantfrontring
- V 084 Anschluss rückseitig, exzentrisch
- V 090 Gehäuse für besondere Sicherheit
- V 095 Glycerinfüllung
- V 096 Isolierölfüllung
- V 119 Kabelanschlussdose
- Druckmittlerliste – Link
- Anschlussmöglichkeiten Liste – Link
- V 127 Bajonettring für Varianten
- V 136 Kontakteinrichtung
- V 141 Messumformer Anbau
- V 142 Ferngeber, Einbau
- V 200 Druckmittlerfüllung
- Z 521 Drosselschraube

Weitere Sonderausführungen: auf Anfrage
Variations:

- V 027 Bezel and case polished / PTFE coated
- V 032 Red marking at...
- V 034 Customer logo
- V 036 Mark pointer on dial
- V 038 Fine graduation
- V 040 Special graduation
- V 052 Measuring element and connection for special applications
- V 060 Overload safety, see table – Link
- V 065 Special thread
- V 069 Drag pointer on window
- V 075 Manodamp® Movement with damped axle
- V 080 Front flange for panel mounting
- V 081 Back flange for wall mounting
- V 082 Triangular rim bezel with fixing bracket
- V 084 Back connection eccentric
- V 090 Solid-front case, blow-out back
- V 095 Glycerine filling
- V 096 Insulating oil filling
- V 119 Junction box
- Diaphragm seals list – Link
- Possible connections list – Link
- V 127 Bayonet lock bezel for variations
- V 136 Contact device
- V 141 Add-on transmitter
- V 142 Built-in potentiometric transmitter
- V 200 Filling for diaphragm seal
- Z 521 Throttle screw

Additional variations: on request